



Automatisierter Schlepper P-MATIC

BR 1190

Sicherheit

Dank seines intelligenten Sicherheitssystems erkennt der Linde P-MATIC seine Arbeitsumgebung und kann autonom darauf reagieren. Die innovative Hinderniserkennung ermöglicht eine Geschwindigkeitsanpassung in Echtzeit, für verbesserte Produktivität bei höchst möglicher Sicherheit.

Leistungsstärke

Die einzigartige Geo-Navigation erfordert keine Infrastruktur und bietet eine flexible und skalierbare Lösung. Als einzelnes Fahrzeug oder innerhalb einer Flotte automatisierter Fahrzeuge, kann der P-MATIC sich einfach an die Einsatzbedingungen vor Ort anpassen. Eine Kommunikation mit Peripherie, wie beispielsweise Toren oder Rollenbahnen kann ebenso leicht hergestellt werden wie eine Anbindung an Lagerverwaltungs- und ERP-Systeme. Dabei bietet der P-MATIC immer die optimale Fahrgeschwindigkeit um maximale Umschlagsleistung zu erreichen.

Komfort

Der P-MATIC ist konzipiert, um in direkter Umgebung mit Personen zu arbeiten. Alle Bedienelemente sind nutzerfreundlich angeordnet. Darüber hinaus lässt sich mit dem P-MATIC schnell, einfach und intuitiv zwischen automatischem und manuellem Fahren wechseln.

Zuverlässigkeit

Der Linde P-MATIC ist in die Linde Produktfamilie integriert und profitiert von allen Linde Qualitätsstandards und der zuverlässigen Geo-Navigation "Driven by BALYO". Stets verfügbar sorgt der P-MATIC für maximale Verfügbarkeit bei signifikanten Kosteneinsparungen.

Servicefreundlichkeit

Durch die CAN-Bus-Struktur können sämtliche Fahrzeugdaten auf dem Servicelaptop ausgelesen werden. Zusätzlich kann auf Wunsch ein Ferndiagnosesystem eingerichtet werden. Auch die leichte Zugänglichkeit aller Komponenten und die wartungsfreie Drehstromtechnik tragen zur hohen Verfügbarkeit des Fahrzeugs bei. Der P-MATIC ist so konzipiert, dass die Verfügbarkeit über viele Jahre sichergestellt ist.

Linde Material Handling

Linde

Technische Daten (gemäß VDI 2198)

Kennzeichen	1.1	Hersteller (Kurzbezeichnung)		LINDE/BALYO
	1.2	Typzeichen des Herstellers		P-MATIC
	1.2a	Baureihe		1190
	1.3	Antrieb		Elektro
	1.4	Bedienung		Autonom/manuell
	1.5	Tragfähigkeit/Last	Q (t)	5,0
	1.7	Nennzugkraft	F (N)	1800
	1.9	Radstand	y (mm)	1050 ¹⁾
		2.1	Eigengewicht	(kg)
2.3		Achslast ohne Last vorn/hinten	(kg)	634 / 446
Räder, Fahrwerk	3.1	Bereifung Vollgummi, SE, Luft, Polyurethan		Polyurethan
	3.2	Reifengröße, vorn		Ø 254 x 102
	3.3	Reifengröße, hinten		2x Ø 250 x 80
	3.4	Zusatzräder (Abmessungen)		2x Ø 100 x 40
	3.5	Räder, Anzahl vorn/hinten (x = angetrieben)		1x + 2 / 2
	3.6	Spurweite, vorne	b10 (mm)	544 ³⁾
	3.7	Spurweite, hinten	b11 (mm)	675 ³⁾
Grundabmessungen	4.8	Sitzhöhe/Standhöhe	h7 (mm)	710 / 910
	4.9	Höhe Deichsel in Fahrstellung min./max.	h14 (mm)	1020 / 1120
	4.12	Kupplungshöhe	h10 (mm)	300 / 290 / 345 / 400
	4.17	Überhanglänge	l5 (mm)	365
	4.19	Gesamtlänge	l1 (mm)	1750 ⁴⁾
	4.21	Gesamtbreite	b1/b2 (mm)	798 / 790
	4.32	Bodenfreiheit Mitte Radstand	m2 (mm)	40
	4.35	Wenderadius	Wa (mm)	1485 ⁵⁾
Leistungsdaten	4.36	Kleinster Drehpunkt Abstand	b13 (mm)	1360
	5.1	Fahrgeschwindigkeit mit/ohne Last	(km/h)	8 / 8
	5.5	Zugkraft mit/ohne Last	(N)	1800
	5.6	Max. Zugkraft mit/ohne Last	(N)	4000
	5.7	Steigfähigkeit mit/ohne Last	(%)	<3,0 / 14,0
	5.8	Max. Steigfähigkeit mit/ohne Last	(%)	5,0 / 14,0
	5.9	Beschleunigungszeit mit/ohne Last	(s)	6,5 / 4,6
Antrieb / Motor	5.10	Betriebsbremse		elektromagnetisch
	6.1	Fahrmotor, Leistung S2 60 min	(kW)	3
	6.2	Hubmotor, Leistung bei S3 15%	(kW)	1,7
	6.3	Batterie nach DIN 43531/35/36 A,B,C,nein		nein
	6.4	Batteriespannung, Nennkapazität K5	(V/Ah)	24 / 375
	6.5	Batteriegewicht (± 5%)	(kg)	295
Sonst.	6.6	Energieverbrauch nach VDI-Zyklus	(kWh/h)	1,16
	8.1	Art der Fahrsteuerung		LAC
	8.4	Schallpegel, Fahrerohr	(dB(A))	< 70
<p>1) (± 5 mm) 2) inkl. Batterie, Zeile 6.4/6.5. 3) (± 10%) 4) +10 mm mit Haken 5) ± 0 mm = 3 PzS seitlich;
+ 100 mm = 3 PzS von oben und 4 PzS seitlich;
+ 150 mm = 4 PzS von oben;
+ 225 mm = 5 PzS von oben</p>				

Serienausstattung/Sonderausstattung

Serienausstattung

Robotik-Einheit an einem stabilen Stahlrahmen mit Navigations-Laser, 3D Kamera, Zentralrechner mit LCD Display, integriertem Kommunikationsmodul, Warnleuchten und Notstopp

Performance-Level-D Scanner

Polyurethan Antriebsrad und Lasträder

Batterieraum 5PzS (500Ah), seitlicher Wechsel

Sonderausstattung

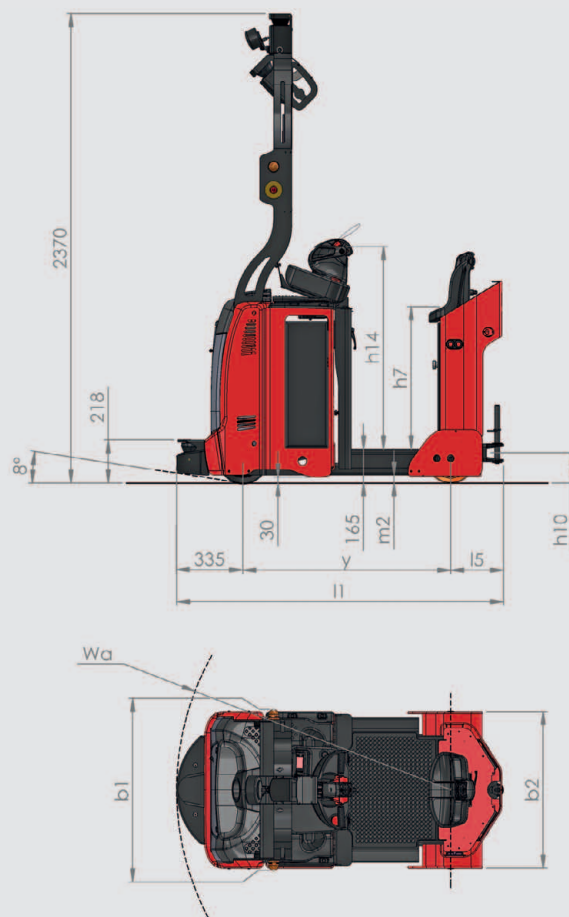
2D Sicherheitsscanner anstelle der 3D Kamera für außergewöhnliche Bodenverhältnisse

BlueSpot

Zusätzliche, laute Hupe

Barcode Scanner

Weitere Sonderausstattungen auf Anfrage.



Produktinformation

Fahrsteuerung

- Standard Fahrzeug als automatisiertes Fahrzeug umgerüstet
- Dualer Betrieb - automatisch / manuell
- Navigationslaser, Sicherheitsscanner vorne, 3D-Kamera, integrierter Computer, Notaus-Schalter, visuelle und akustische Warnhinweise



Geo- Navigation

- Innovative Technologie ohne Infrastruktur (keine Reflektoren)
- Orientiert sich an vorhandenen Strukturen (Wände, Säulen, Regale,...)
- Echtzeit Mapping und Referenzierung
- Einfache Integration in bestehende Anlagen, schrittweise erweiterbar



Smart & Sicher

- Anpassung des Hinderniserkennungsbereichs in Abhängigkeit der Fahrgeschwindigkeit
- Intelligente dynamische Hinderniserkennung bei Kurvenfahrt
- Selbstständiges Wiederauffahren in Verbindung mit 3D-Kamera
- Erkennung von Fußgängern, Paletten und anderen Fahrzeugen



Anwenderschnittstelle

- Robustes 7" LCD Touch-Display
- Anzeige des Fahrzeug-, Batterie- und Systemstatus
- Echtzeit Auftragsmanagement und Reporting
- Anzeige der Fahrwege und Routen
- Service-Zugang mit PIN-Code
- Serviceprotokoll über USB auslesbar



Auftragsmanagement

- Einsatz als einzelnes Fahrzeug oder innerhalb einer Flotte
- Fahrauftragsvergabe am Fahrzeug, über Drucktaster, Anwesenheitsschalter, oder LVS-/ERP-gesteuert
- Übergeordnete Leitsteuerung für Auftragszuordnung, Priorisierung und Verkehrsregelung

Änderungen im Sinne des Fortschritts vorbehalten. Abbildungen und technische Angaben können Optionen enthalten und sind für die Ausführung unverbindlich. Alle Maßangaben unterliegen den üblichen Toleranzen.

